

SZAFKI DLA ROZDZIELACZY OGRZEWANIA PODŁOGOWEGO

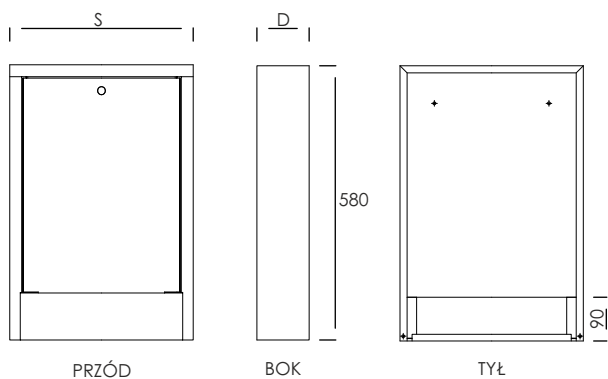
BOXES FOR UNDER FLOOR HEATING MANIFOLDS

SKRZYŃKA NATYNKOWA WALL MOUNTED BOX



Typ Type	Ilość sekcji No. of sections				INDEKS
	[S1]	[H]	[D]		
SGN - 0	4	385	580	110	1041111110
SGN - 1	6	485	580	110	1041111120
SGN - 2	8	615	580	110	1041111130
SGN - 3	10	760	580	110	1041111140
SGN - 4	12	845	580	110	1041111150
SGN - 5	14	1015	580	110	1041111160
SGN/U - 2	4	615	580	120	1041111020
SGN/U - 3	7	760	580	120	1041111030
SGN/U - 4	8	845	580	120	1041111040
SGN/U - 5	12	1015	580	120	1041111050
SGN/G - 0	4	385	580	135	1041111310
SGN/G - 1	6	485	580	135	1041111320
SGN/G - 2	8	615	580	135	1041111330
SGN/G - 3	10	760	580	135	1041111340
SGN/G - 4	12	845	580	135	1041111350
SGN/G - 5	14	1015	580	135	1041111360

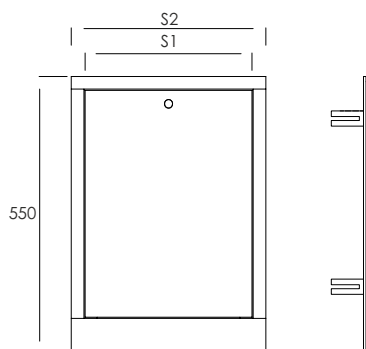
SGN/U - 2 - ilość sekcji dotyczy układów pompowych PTM



DRZWICZKI Z RAMKĄ DO ZABUDOWY DOORS WITH FRAME FOR CAVITY



Typ Type	Ilość sekcji No. of sections				INDEKS
	[S1]	[S2]	[H]		
RDP - 0	4	335	380	550	1041112305
RDP - 1	6	435	480	550	1041112310
RDP - 2	8	565	610	550	1041112320
RDP - 3	10	715	760	550	1041112330
RDP - 4	12	795	840	550	1041112340
RDP - 5	14	965	1010	550	1041112350



SZAFKI DLA ROZDZIELACZY OGRZEWANIA PODŁOGOWEGO

BOXES FOR UNDER FLOOR HEATING MANIFOLDS

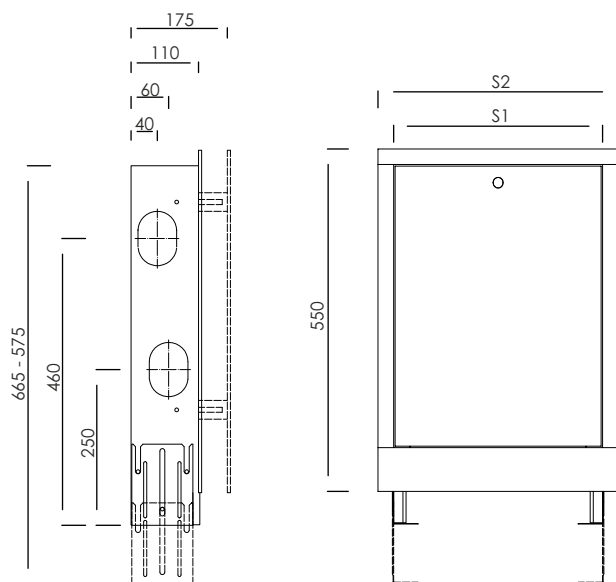
SKRZYŃKA PODTYNKOWA Z MASKOWNICĄ

BUILD-IN WALL BOX WITH MASK



Typ Type	Ilość sekcji No. of sections	[S1]	[S2]	[H]	[D]	INDEKS
SGP/n - 0	4	335	380	575-665	110-175	1041112210
SGP/n - 1	6	435	480	575-665	110-175	1041112220
SGP/n - 2	8 (4)	565	610	575-665	110-175	1041112222
SGP/n - 3	10 (7)	715	760	575-665	110-175	1041112224
SGP/n - 4	12 (8)	795	840	575-665	110-175	1041112226
SGP/n - 5	14 (12)	965	1010	575-665	110-175	1041112230

(-) wartość podana w nawiasie dotyczy ilości sekcji układu pompowego



SKRZYŃKA PODTYNKOWA

BUILD-IN WALL BOX



Typ Type	Ilość sekcji No. of sections	[S1]	[S2]	[H]	[D]	INDEKS
SGP - 0	4	335	380	575-665	110-175	1041112110
SGP - 1	6	435	480	575-665	110-175	1041112120
SGP - 2	8 (4)	565	610	575-665	110-175	1041112130
SGP - 3	10 (7)	715	760	575-665	110-175	1041112140
SGP - 4	12 (8)	795	840	575-665	110-175	1041112150
SGP - 5	14 (12)	965	1010	575-665	110-175	1041112160

(-) wartość podana w nawiasie dotyczy ilości sekcji układu pompowego